

C450

CONTATTO MAGNETICO SUPER-CORAZZATO IN ZAMA
PER BASCULANTE, MONTAGGIO A VISTA

SURFACE MOUNTING ZAMA SUPER HEAVY DUTY CASE
MAGNETIC CONTACT FOR TILTING DOORS



EN50131-2-6

GR: 2

CL: IV

IP65



DESCRIZIONE

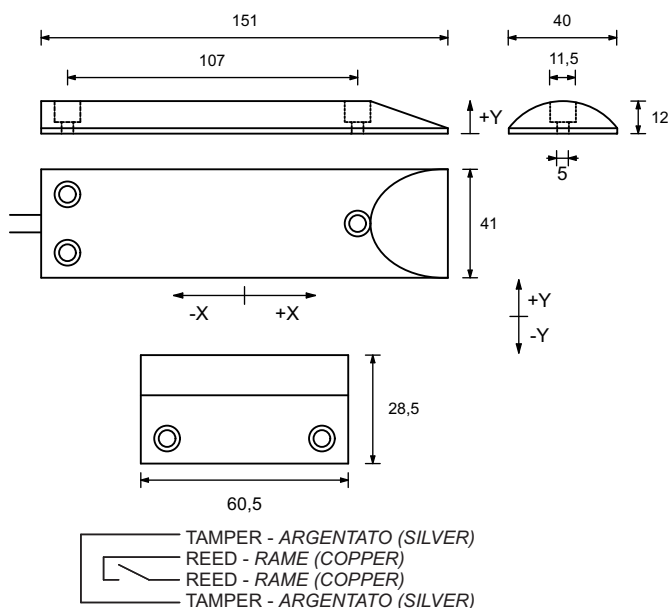
Contatto magnetico super-corazzato per porte basculanti.

CARATTERISTICHE TECNICHE

Materiale:	zama (pressofusione)
Forma:	rettangolare
Dimensioni contatto:	mm 151x40x12
Dimensioni magnete:	mm 60,5x28,5x30
Utilizzo / Montaggio:	a vista
Collegamenti elettrici:	2 (contatto) + 2 (tamper)
Tensione massima:	60Vcc - 42,4Vca
Corrente massima:	1A
Potenza massima:	10W
Numero massimo di cicli:	> 3.000.000
Lunghezza del cavo:	guaina 1mt cavo 1.2mt
Temperatura operativa:	-25°C / +60°C
Fabbricato in:	Italia

DISEGNO TECNICO E TABELLA DISTANZE

Disegno tecnico e quote in millimetri. Disegno non in scala.
Tolleranza disegno tecnico: 1%. Tolleranza distanze: 20%.



DESCRIPTION

Super heavy duty case magnetic contact for tilting doors.

TECHNICAL FEATURES

Material:	zama (diecasting)
Shape:	rectangular
Size (switch):	mm 151x40x12
Size (magnet):	mm 60.5x28.5x30
Use / Fixing:	surface mounting
Electric connections:	2 (switch) + 2 (tamper)
Voltage (maximum):	60Vdc - 42.4Vac
Current (maximum):	1A
Power (maximum):	10W
Switching cycles (maximum):	> 3,000,000
Cable length:	sheath 1mt cable 1.2mt
Working temperature:	-25°C / +60°C
Made in:	Italy

TECHNICAL DRAW AND DISTANCES TABLE

Technical draw and size in millimeters. Draw not in scale.
Technical draw tolerance: 1%. Distances tolerance: 20%

ASSE AXE	CHIUSURA / APERTURA REMOVAL / APPROACH	FERRO IRON	PVC
+X		28,0mm	23,0mm
		28,0mm	25,0mm
-X		6,0mm	11,5mm
		6,0mm	13,0mm
+Y		22,0mm	33,0mm
		22,0mm	30,0mm
-Y		-	-
		-	-
+Z		3,0mm	6,0mm
		3,0mm	6,0mm
-Z		-	-
		-	-

L'azienda si riserva di apportare eventuali modifiche senza preavviso. La garanzia convenzionale dei prodotti è valida 12 mesi dalla data di rilascio del documento fiscale che ne prova l'acquisto.

The manufacturer reserves the right to apply or revise modifications to its equipment without any prior notice. The conventional product warranty is valid for 12 months from the date of issue of the fiscal document proving purchase.